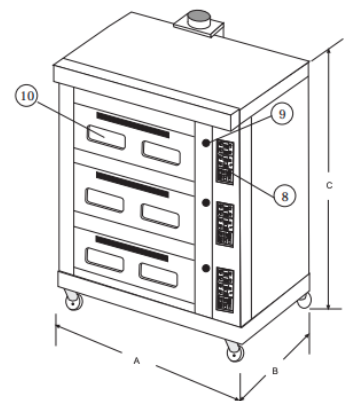
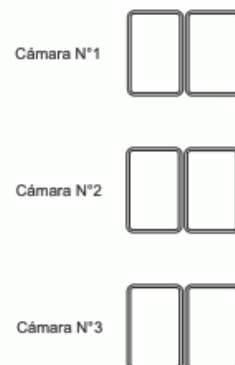


HORNO PANADERO O PIZZERO HOR02E0005 CAZATI



DESCRIPCIÓN

- Horno a Gas con función independiente de cada cámara
- Cocciones uniformes por bandeja, otorgándole confianza y seguridad a los clientes a la hora de comenzar a trabajar.
- Cámaras: 3
- Bandejas: 6 (400 x 600 mm)
- Producción marraqueta: 144 unidad/ Hr - 24Kg/Hr
- Producción Hallulla: 360 unidades/ Hr – 30 Kg/Hr
- Consumo: 225 w
- Temperatura: 0 – 300°C.
- Peso: 470 Kg
- Dimensiones: 1.385 x 870 x 1810 mm.



EL EMBALAJE DE LOS PRODUCTOS ESTA INCLUIDO DENTRO DE LOS PRECIOS.

Comercial Cazati – Maquinarias para la industria alimenticia
Fono: 6291274 Fax: 6216652
El Roble 283, Recoleta, Santiago

Página Web: www.cazati.cl E-mail Contacto: contacto@cazati.cl